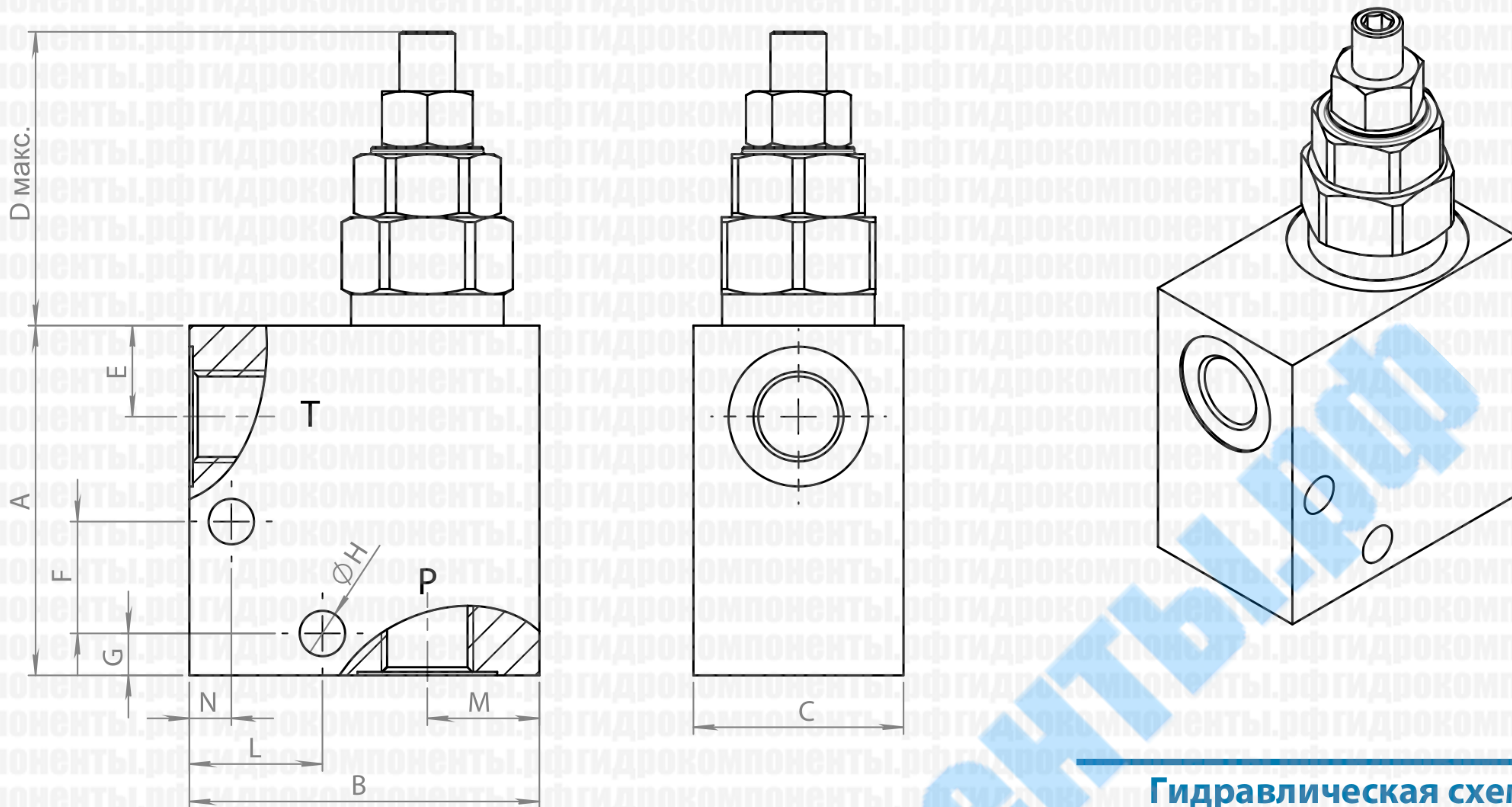
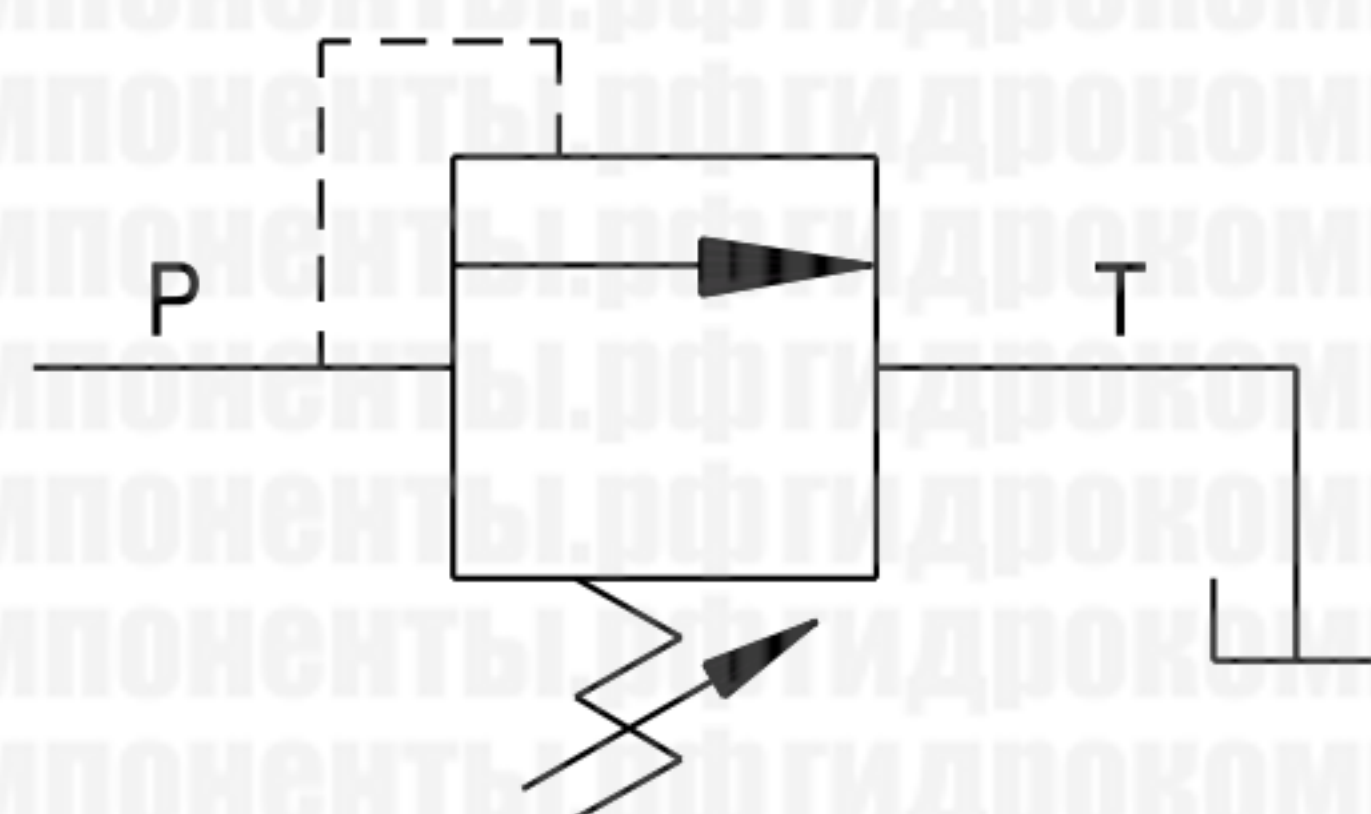


### Размеры

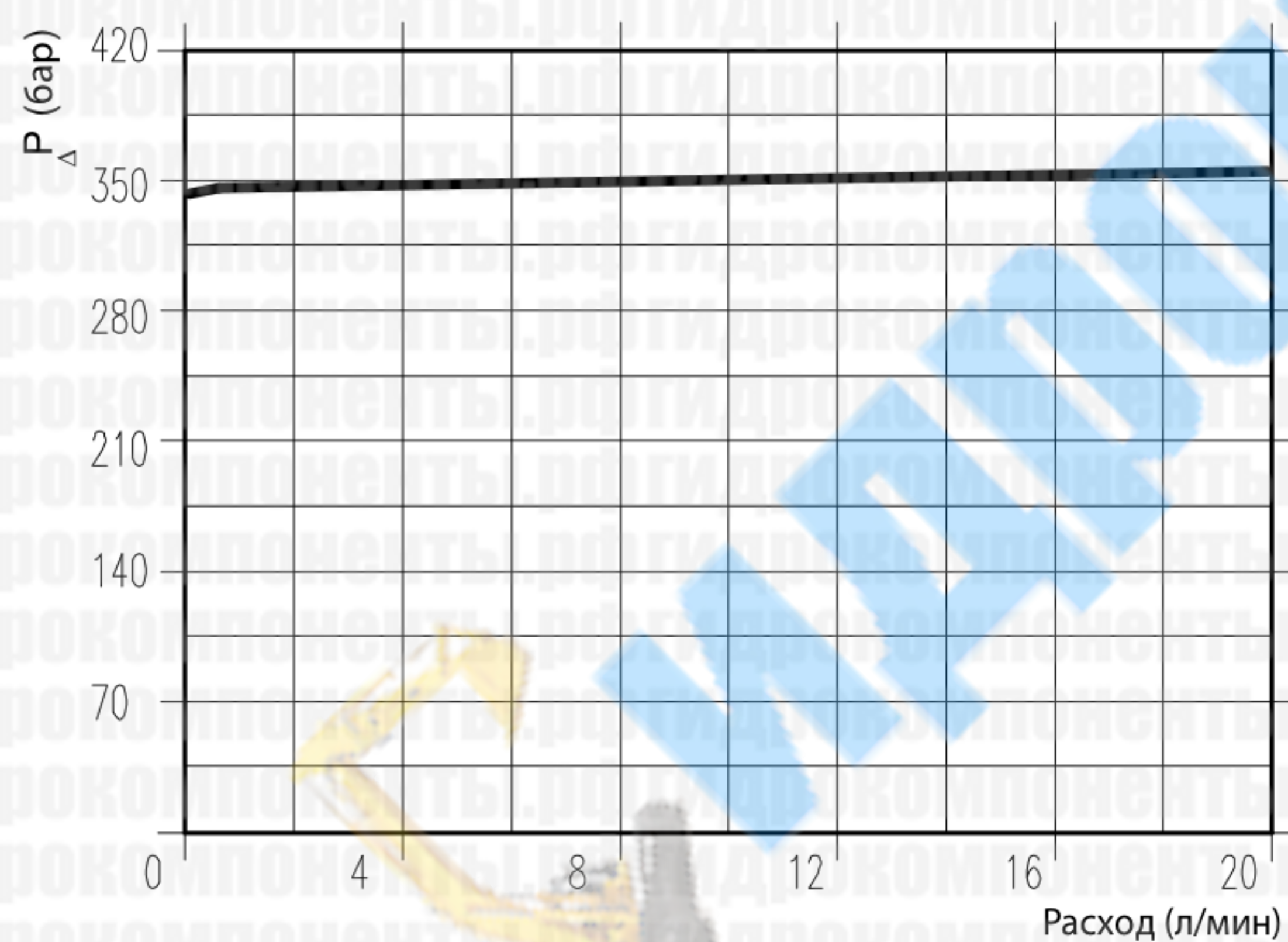


Тип-размер	A	B	C	D	E	F	G	H	L	M	N	р-Т BSP	Масса, кг
<b>01</b>	50	50	30	40	13	16	6	6,5	19	16	6	1/4	0,53
<b>02</b>	50	50	30	40	13	16	6	6,5	19	16	6	3/8	0,51

### Гидравлическая схема



### Графики характеристик



### Технические характеристики

Номин. расход (л/мин)	20
Макс. давление (бар)	350

**Материалы:** оцинкованная сталь (картридж), закаленная сталь (внутренние части), алюминий (корпус).

### Расшифровка обозначения

**PRL 20**

Порты BSP	
<b>01</b>	1/4
<b>02</b>	3/8

Настройка (бар)	
<b>10</b>	5-100
<b>30</b>	50-350

Тип регулировки	
<b>A</b>	Шестигранник

